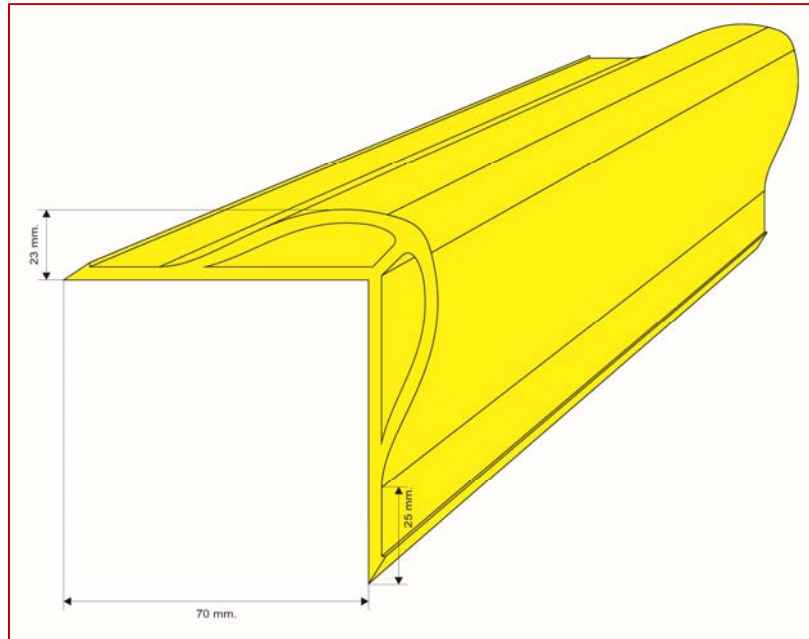


FICHA TÉCNICA ESQUINERA FLEXIBLE MEDIANA (TT-033)



- **Material:** PVC (Policloruro de Vinilo), fabricado por extrusión y suministrado en piezas de 3 metros lineales.